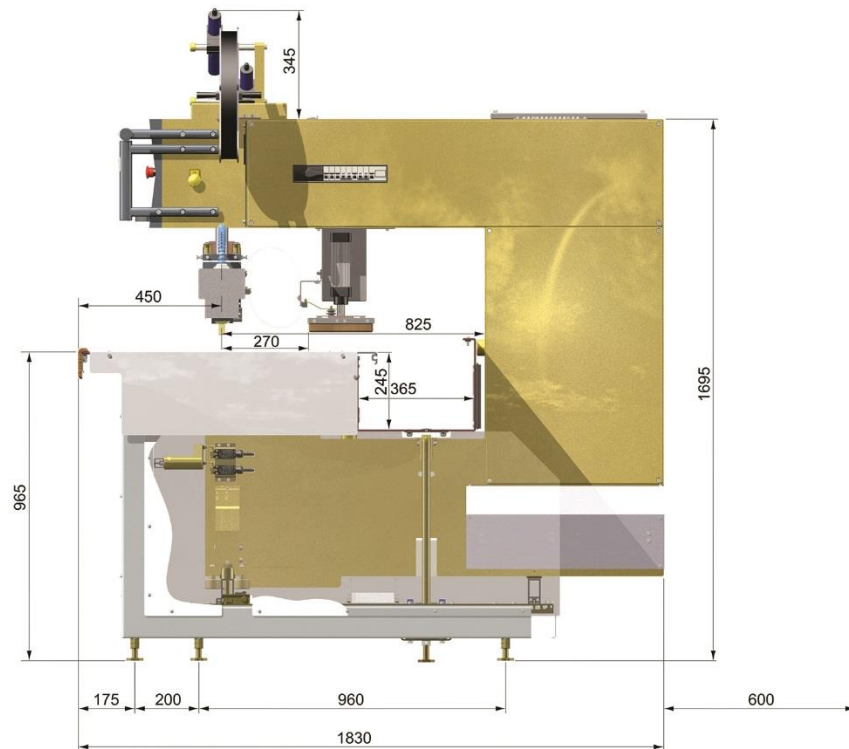


# TDW-Mega 1000



## TECHNISCHE SPEZIFIKATION

Leistungsbedarf - Leerlauf	1,3 kW
Leistungsbedarf – Max/h	9,2 kW
Maximale abgegebene HF-Leistung an Elektrode	25 kW
Hauptabsicherung – <b>Typ D</b>	63 A
Versorgungsspannung	3-Phasen 400 V, 50 Hz/60 Hz, Nullleiter und Erde
Frequenz	27,12 MHz $\pm$ 0,6 %
Senderöhre - Sorte	ITL 12-1
Senderöhre - Kühlung	Luftgekühlt
Überschlagsschutz	Thyristorgesteuerten
Druck	Max. 2700 kg bei min. 7 bar / 101 psi
Luftverbrauch - automatisch	190 l/min
Maximale Hubhöhe (mit 45mm Elektrode)	70 mm
Pneumatische Presse mit automatischem Unfallschutzsystem	PSK
Gewicht der Maschine (ohne Tisch)	1100 kg
Max. Schweißfläche pro Arbeitszyklus	1000 cm <sup>2</sup>
Max. schweißbar Elektrodenbreite	400 mm
Computer mit 12" Touchscreen	Von Forsstrom™ Industriell entwickelter HF-klassifizierter Computer
Freiraum hinter der Elektrode	825 mm
Messung Tisch und Box	Optional Länge, H: 960 mm, B: 1245 mm Box 365 x 245 mm
Optionales Zubehör	Tischrollen, Laser, Bandhalter, Fernsteuerung, erweiterte Hebehöhe, Kollisionsschutz, Impulsschweißeinheit, Ölkühlung