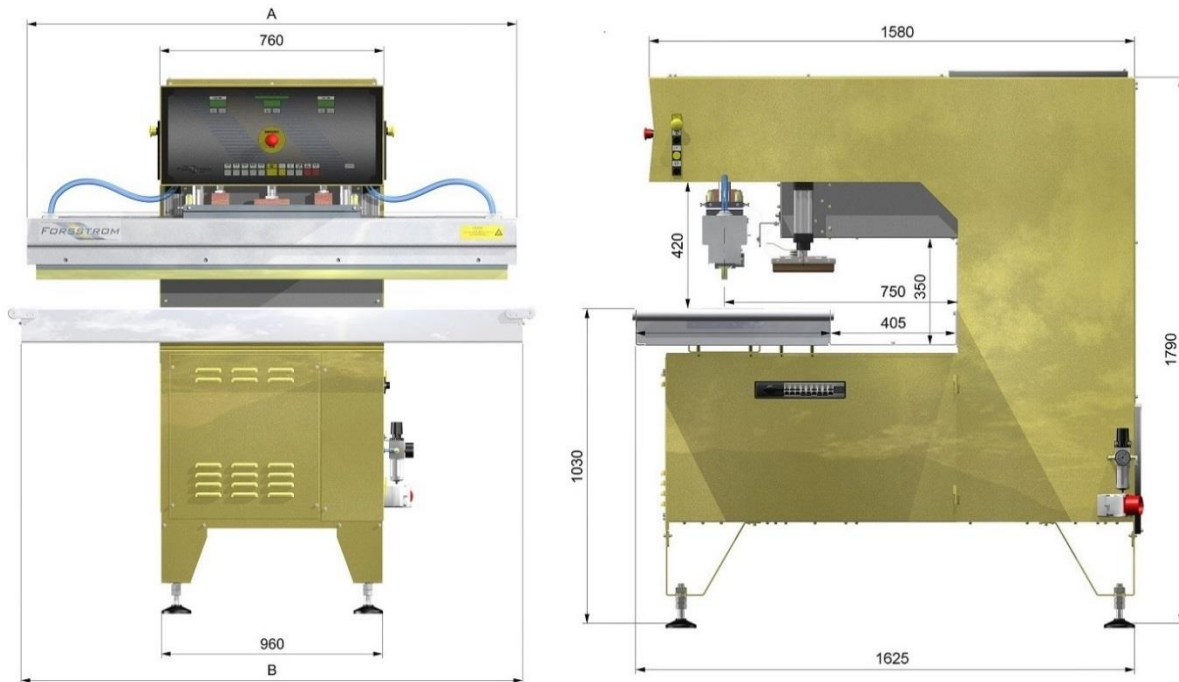


TX 400



ESPECIFICACIÓN TÉCNICA

Potencia requerida – funcionamiento libre	1,3 kW
Potencia requerida – máxima/h	19 kW
Máxima potencia HF emitida sobre el electrodo	10 kW
Fusibles principales – tipo D	32 A
Voltaje estándar	3 x 400 V 50 Hz/60 Hz + neutro + tierra
Frecuencia trabajo	27,12 MHz ± 0,6 %
Tubo transmisión – tipo	ITL 12-1
Tubo transmisión – refrigeración	Refrigerado por aire
Protección anti-destello	Tiristor controlado
Presión aire	Max. 1400 kg con min. 7 bar / 101 psi
Consumo aire máximo – automático	130 l/min
Altura de izado (con un electrodo de 45 mm)	75 mm
Prensa neumática con un sistema de protección de prensa automático	PSK
Peso de la máquina	750 kg
Superficie max. de soldadura en cada ciclo de trabajo	400 cm ²
Ancho máximo electrodo soldable	200 mm
Ordenador con pantalla táctil de 12"	Ordenador industrial desarrollado por Forsstrom™
Espacio libre detrás del electrodo	750 mm
Accesorios disponibles	Rodillos en la mesa, pedal, ruedas, panel de mando frontal