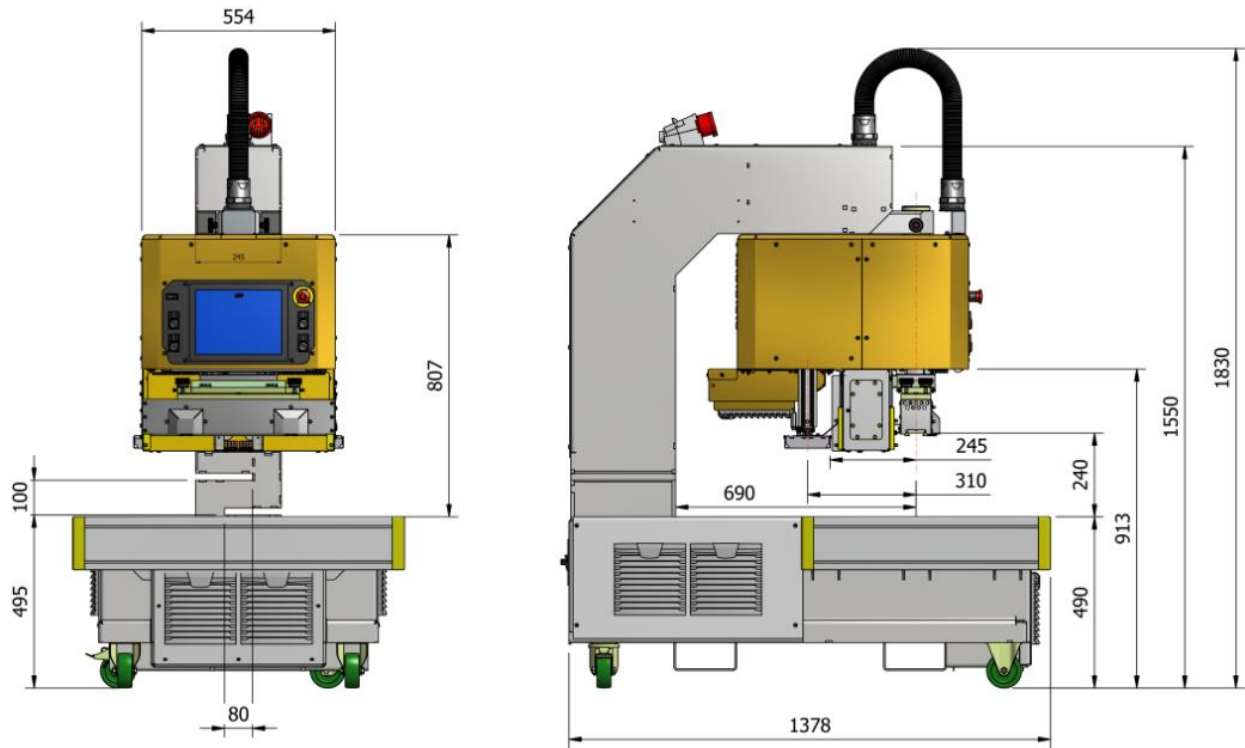


MG-FLEX 300



ESPECIFICACIÓN TÉCNICA

Potencia requerida – funcionamiento libre	1,3 kW
Potencia requerida – máxima/h	5,5 kW/h
Máxima potencia HF emitida sobre el electrodo	8 kW
Fusibles principales – tipo D	32 A
Voltaje estándar	3 x 400 V 50 Hz/60 Hz + neutro + tierra
Frecuencia trabajo	27,12 MHz ± 0,6 %
Tubo transmisión - tipo	ITL 5-1
Tubo transmisión – refrigeración	Refrigerado por aire
Protección anti-destello	Tiristor controlado
Presión aire	Max. 700 kg con min. 9 bar / 130 psi
Consumo aire máximo - automático	86 l/min
Altura de izado (con un electrodo de 45 mm)	190 mm
Prensa neumática con un sistema de protección de prensa automático	PSK, arranque a dos manos
Peso de la máquina	580 kg
Superficie max. de soldadura en cada ciclo de trabajo	300 cm ²
Ancho máximo electrodo soldable	350 mm
Ordenador con pantalla táctil de 12"	Ordenador industrial desarrollado por Forsstrom™
Espacio libre detrás del electrodo	690 mm
Accesorios disponibles	Pedal, compresor incorporado, soporte para operaciones manuales