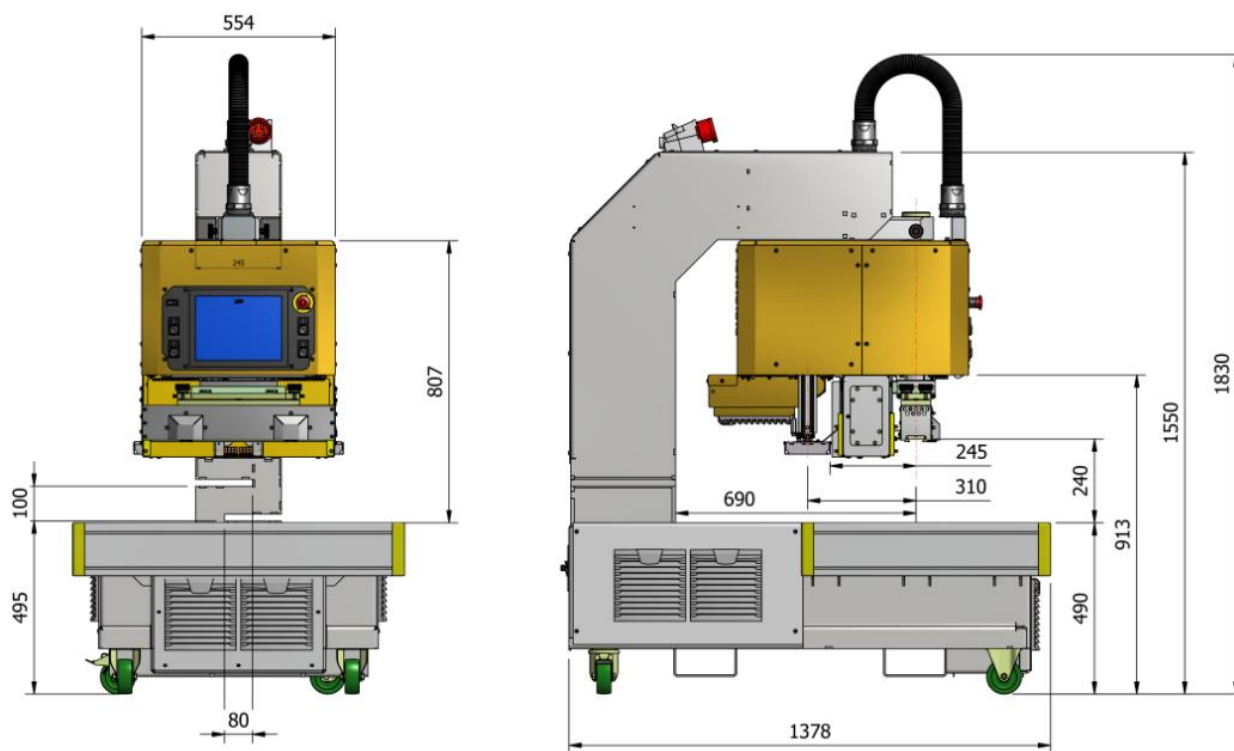


# MG-FLEX 300



## TEKNISK SPECIFIKATION

Effektförbrukning – tomgång	1,3 kW
Effektförbrukning – max/h	5,5 kW
Maximal HF-effekt på elektrod	8 kW
Huvudsäkring – <b>typ D</b>	32 A
Matningsspänning	3 x 400 V 50 Hz/60 Hz + nolla + jord
Frekvens	27,12 MHz ± 0,6 %
Sändarrör – Typ	ITL 5-1
Sändarrör – Kylning	Luftkyld
Skydd mot överslag	Tyristorkontrollerad
Presstryck	Max. 700 kg vid min. 9 bar / 130 psi
Luftflöde – automatiskt	86 l/min
Maximal slaglängd med 45 mm elektrod	190 mm
Pneumatisk press med klämskydd	PSK, 2-handstart
Maskinens vikt	580 kg
Max. svetsyta under en svetscykel	300 cm <sup>2</sup>
Max. svetsbar elektrodbredd	350 mm
Dator med 12" touch-screen	Forsstrom™ utvecklad industriell, HF-klassad dator
Fritt utrymme bakom elektrod	690 mm
Tillval	Inbyggd kompressor, ställning, pedal