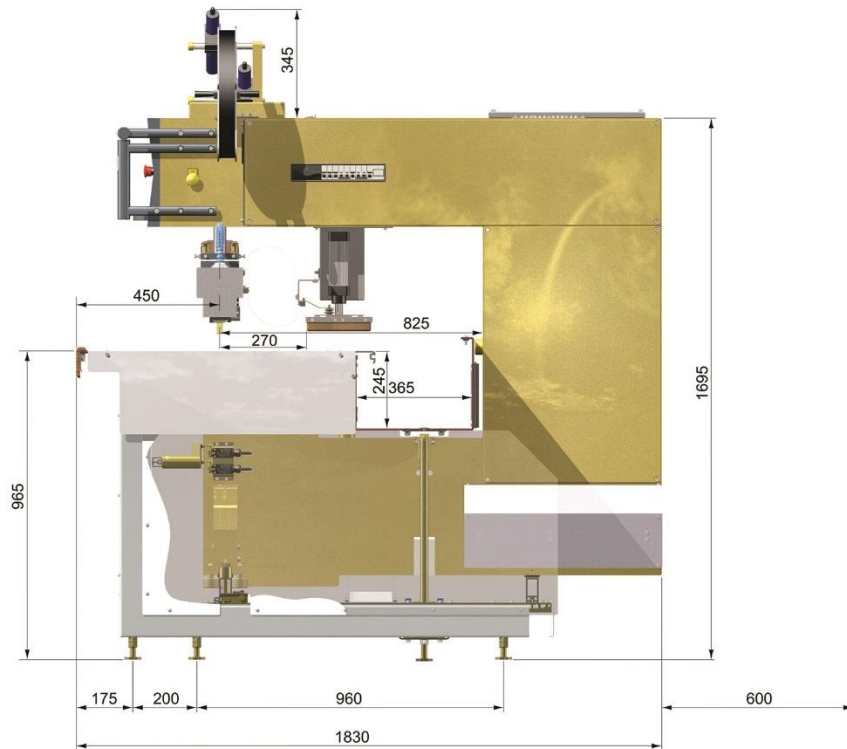


TDW-Mega 650



ESPECIFICACIÓN TÉCNICA

Potencia requerida – funcionamiento libre	1,3 kW
Potencia requerida – máxima/h	6,9 kW
Máxima potencia HF emitida sobre el electrodo	16 kW
Fusibles principales – tipo D	63 A
Voltaje estándar	3 x 400 V 50 Hz/60 Hz + neutro + tierra
Frecuencia trabajo	27,12 MHz \pm 0,6 %
Tubo transmisión – tipo	ITL 12-1
Tubo transmisión – refrigeración	Refrigerado por aire
Protección anti-destello	Tiristor controlado
Presión aire	Max. 2700 kg con min. 7 bar / 101 psi
Consumo aire máximo – automático	190 l/min
Altura de izado (con un electrodo de 45 mm)	70 mm
Prensa neumática con un sistema de protección de prensa automático	PSK
Peso de la máquina (sin mesa)	1100 kg
Superficie max. de soldadura en cada ciclo de trabajo	650 cm ²
Ancho máximo electrodo soldable	400 mm
Ordenador con pantalla táctil de 12"	Ordenador industrial desarrollado por Forsstrom™
Espacio libre detrás del electrodo	825 mm
Medidas de la mesa y del cajón	Longitud optional, altura: 960 mm, ancho: 1245 mm Cajón 365 x 245 mm
Accesorios disponibles	Rodillos en la mesa, laser, soporte de cinta, control remoto, altura extendida de soporte de electrodo, protección de colisión, unidad de soldar por impulsos, refrigeración por aceite