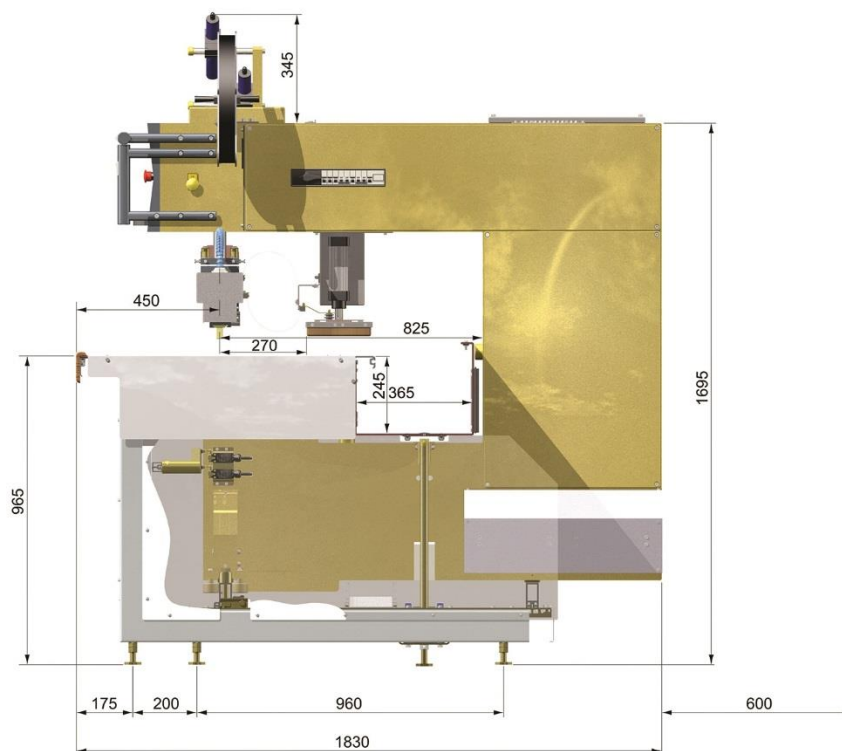


TDW-Mega 650



CARATTERISTICHE TECNICHE

Potenza richiesta - a vuoto	1,3 kW
Potenza massima richiesta/h	6,9 kW
Massima potenza emessa in HF all'elettrodo	16 kW
Fusibile di alimentazione – tipo D	63 A
Tensione standard	3 x 400 V 50 Hz/60 Hz + neutro + terra
Frequenza di lavoro	27,12 MHz \pm 0,6 %
Valvola - tipo	ITL 12-1
Valvola - raffreddamento	Raffreddato ad aria
Antiscarica	Tiristori controllati
Pressione	Max. 2700 kg a min. 7 bar / 101 psi
Consumo massimo di aria - automatico	190 l/min
Ampienza di battuta (con un elettrodo ad alta 45 mm)	70 mm
Pressa pneumatica con sistema di sicurezza automatico	PSK
Peso della macchina (senza tavolo)	1100 kg
Area massima di saldatura per ciclo di lavoro	650 cm ²
Larghezza massima elettrodo saldabile	400 mm
Computer con 12" touch-screen	Sviluppato internamente da Forsstrom™ è un computer specifico per HF
Spazio libero dietro l'elettrodo	825 mm
Misurazione della tavola e gola	Lunghezza opzionale, altezza: 960 mm, profondità: 1245 mm Gola 365 x 245 mm
Accessori aggiuntivi	Rullo tavolo, laser, porta rotolo, radiocomando, incremento della battuta, protezione collisione, unità di saldatura ad impulso, portaelettrodo raffreddato ad olio