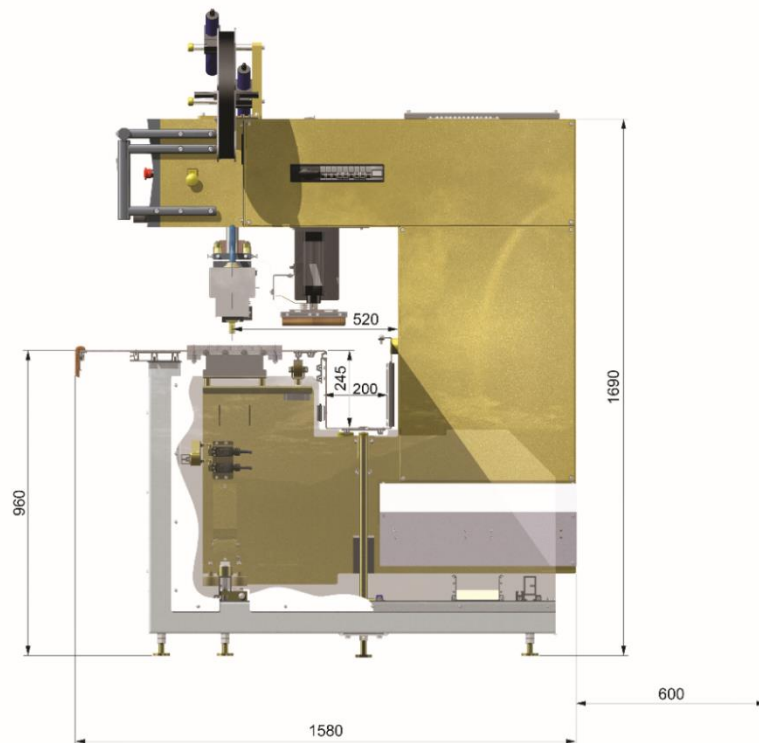


# TD 400



## SPECIFICATIONS TECHNIQUES

Puissance requise à l'arrêt	1,3 kW
Puissance requise max/h	5,8 kW
Puissance HF maximum émise sur l'électrode	10 kW
Fusible secteur – <b>type D</b>	32 A
Voltage standard	3 phases + neutre + terre 400 V 50 Hz/60 Hz
Fréquence de travail	27,12 MHz $\pm$ 0,6 %
Tube émetteur - sorte	ITL 12-1
Refroidissement tube émetteur	Refroidi par air
Protection des flashes	Thyristor contrôlé
Pression d'air comprimé à l'entrée	Max. 1400 kg au moins 7 bar / 101 psi
Consommation d'air max. en automatique	140 l/min
Course maximum de l'électrode (électrode 45 mm)	80 mm
Presse pneumatique avec sécurité de pression	PSK
Poids de la machine (excl. table)	1000 kg
Surface de soudure par cycle	400 cm <sup>2</sup>
Max. soudable largeur d'électrode	200 mm
Ordinateur avec 12" touch-screen	Ordinateur industriel Forsstrom™ conçu pour être utilisé en environnement HF
Col de cygne	520 mm
Mesure de la table et le bac	Longueur optionelle, H: 960 mm, profondeur: 990 mm Bac 200 x 245 mm
Accessoires disponibles	Roleaux de table, laser, porte-roleau, télécommande, course plus grande, protection contre les collisions, dispositif de soudure à impulsions, porte-électrode climatisé par circulation d'huile