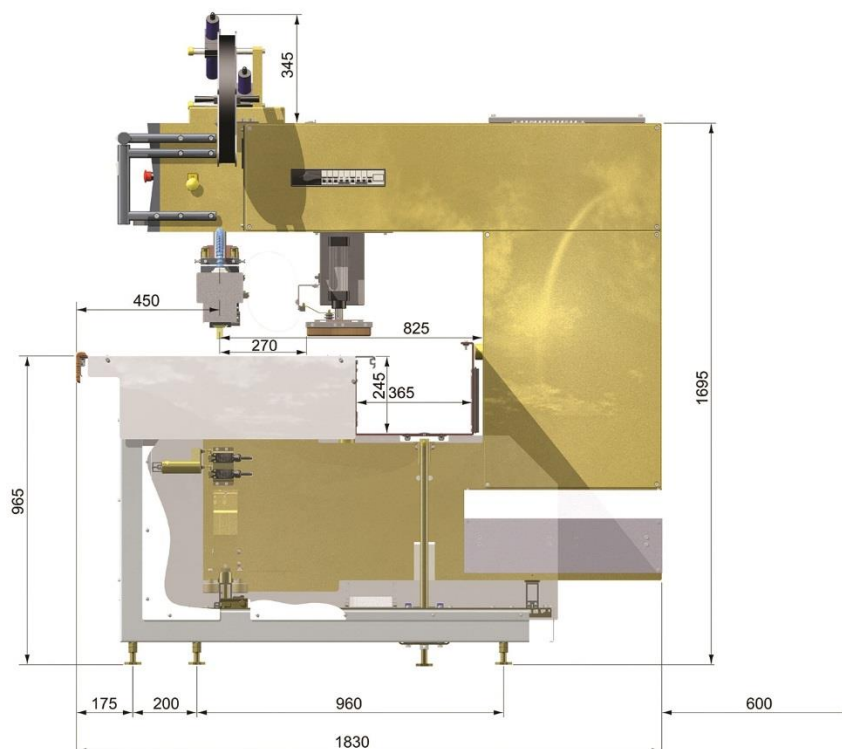


# TDW-Mega 1000



## DANE TECHNICZNE

Zapotrzebowanie na moc elektryczną – wolny bieg	1,3 kW
Zapotrzebowanie na moc elektryczną: max/godzinę	9,2 kW
Max moc HF emitowana na elektrodzie	25 kW
Bezpiecznik główny - <b>typ D</b>	63 A
Standardowe napięcie	3 x 400 V 50 Hz/60 Hz + neutralne + uziemienie
Częstotliwość pracy	27,12 MHz $\pm$ 0,6 %
Lampa elektronowa - typ	ITL 12-1
Lampa elektronowa- chłodzenie	Chłodzenie powietrzem
Ochrona przeciwognieniowa	Tyristor sterujący
Docisk (ciśnienie)	Max. 2700 kg przy min. 7 bar / 101 psi
Maksymalne zużycia powietrza, automatyczne	190 l/min
Prześwit (przy wysokości elektrody 45 mm)	70 mm
Prasa pneumatyczna z automatycznym systemem ochronnym (PSK)	PSK
Waga maszyny	1100 kg
Max. powierzchnia zgrzewania w 1 cyklu pracy	1000 cm <sup>2</sup>
Max. szerokość elektrody zgrzewającej	400 mm
Komputer z 12 calowy ekran dotykowy	Komputer Forsstrom™ technicznie przystosowany do zgrzewania wysoką częstotliwością,
Wolna przestrzeń za elektrodą	825 mm
Wymiary stołu grzewczego i rynny	Dł.: w/g wymagań, Wys.: 960 mm, Szer.: 1245 mm Rynna: 365 x 245 mm
Dostępne akcesoria	Rolki na stole, laser, uchwyt do taśmy, pilot, podwyższony prześwit, ochrona antykolizyjna, urządzenie do zgrzewania impulsowego, chłodzenie olejowe,